

Quantometri QA / QAe

Misuratori di portata
con numeratore meccanico (QA)
o Elettronico (QAe)



Applicazioni

Tipi di gas: Metano, gas di città, gas naturale, gas non corrosivi, gas inerti, ossigeno.*

Campi di applicazione: Industria chimica, alimentare, petrolchimica, teleriscaldamento, produzione energia.

Compiti: Misura, controllo, regolazione, registrazione.

Brevi informazioni

I quantometri Elster sono strumenti di misura del gas molto sicuri per l'ampia gamma di portata e per le diverse esigenze delle Aziende.

I quantometri QA e QAe funzionano sul principio della turbina. La Rotazione della girante è proporzionale al volume di gas fluito e viene registrata (V_b/m^3) mediante un numeratore meccanico (QA) o elettronico (QAe).

I cuscinetti autolubrificanti garantiscono un funzionamento perfetto del quantometro esente da manutenzione.

Il collaudato principio di misura unito all'elevata qualità dei materiali usati, assicurano la rispondenza alle più alte esigenze industriali.

Nei processi produttivi e riscaldamento, i quantometri consentono un preciso controllo e ottimizzazione dell'energia.

I quantometri QA sono equipaggiati con un numeratore meccanico a 7 posizioni che registra la quantità di gas V_b in m^3 . I quantometri QAe sono equipaggiati con numeratore elettronico. Oltre alla registrazione del volume totale (V_b/m^3) il QAe permette la visualizzazione della portata istantanea ($Q_b/m^3/h$) e del volume ad una data impostata.

L'utilizzatore può quindi facilmente calcolare i costi di produzione.

Installazione

I quantometri della Elster si installano con estrema facilità in quanto possono essere montati in qualunque posizione (orizzontale, verticale etc.)

La direzione del flusso è indicata sul corpo del contatore con una freccia

Interfaccia/uscite

QA contatto reed E1

QA/QAe uscita Namur E 200 (secondo DIN EN50227)

QAe: interfaccia ottica (EN 1434 - compatibile ZVEI)

Interfaccia M-Bus (EN 14349)

Caratteristiche principali

- Contatore di gas compatto
- Grandezze: QA/e 10 - QA/e 1000
- Portate: 1.6 - 1600 m^3/h
- Diametri nominali DN25 - DN150
- Esecuzione custodia: Alluminio
- Non necessita di manutenzione
- QA: numeratore meccanico a 7 posizioni
- QAe: Indicatore LCD a 6 cifre per:
 - volume di esercizio
 - volume alla data impostata
 - data impostata
- Temperatura gas $-10\text{ }^\circ\text{C}$ a $+60\text{ }^\circ\text{C}$
- Portata istantanea
 - Volume ad alta risoluzione (decimali)
 - Rapporto di misura fino a 1:20
 - Sovraccarico fino al 160% della portata massima
 - Entro un ampio campo di misura la precisione è indipendente dalle caratteristiche fisiche del gas quali la densità, pressione e temperatura
- Classe di protezione QA: IP52
Classe di protezione QAe: IP44
- Approvazione DVGW

* Gas non aggressivi o gas inerti

Quantometri di portata con numeratore meccanico (QA) o elettronico (QAe)

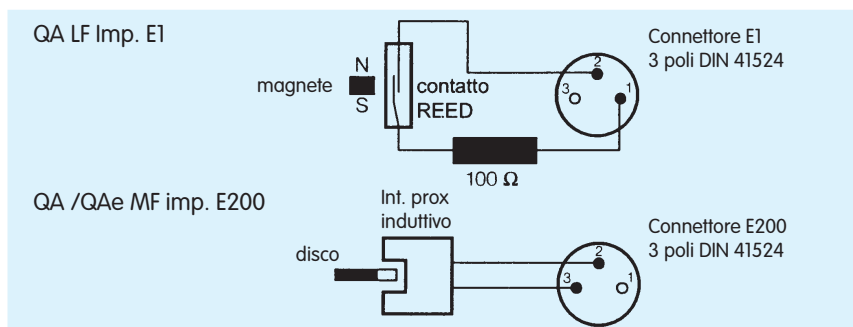
Dati Tecnici

		QA/e 10 - QA/e 40 GI	QA/e 40 GF I	QA/e 65 - QA/e 1000 ZI
Gas combustibili		4 bar	4 bar	20 bar (QAe 4 bar)
pressione medio / massima	Aria, gas inerti e non corrosivi	16 bar	16 bar	
Tecnica di misura	Portata m ³ /h	QA/e 10 DN25: 1.6 - 16 QA/e 16 DN25: 2 - 25 QA/e 25 DN25: 2.5 - 40 QA/e 40 DN25: 3.3 - 65	QA/e 40 DN40: 5 - 65	QA/e 65 DN 50: 6 - 100 QA/e 100 DN 80: 10 - 160 QA/e 160 DN 80: 13 - 250 QA/e 250 DN 100: 20 - 400 QA/e 400 DN 100: 32 - 650 QA/e 400 DN 150: 32 - 650 QA/e 650 DN 150: 50 - 1000 QA/e 1000 DN 150: 80 - 1600
	Precisione 0.1 Q _{min} - 0.2 Q _{max}	≤< 1% (3 % v. MW)		
	Precisione 0.2 Q _{max} - Q _{max}	≤< 1% (1,5 % v. MW)		
Materiale		Alluminio		
Diametro	DN mm	25	40	50 80 100 150
		-	1 1/2"	2" 3" 4" 6"
Dimensioni	A * mm	159	202	202 225 245 300
	C mm	240	190	60 120 150 180
Custodia	C1 mm	185	126,5	- - - -
	G * mm	115	150	150 150 165 190
Peso	Kg	1	2.2	1.4 5.3 6.8 11.4
Montaggio		In tubazioni con raccordi filettati secondo DIN-ISO 228 filettatura interna 1"	In tubazioni con raccordi filettati secondo DIN-ISO 228 filettatura interna 1/2"	Fra due flange PN 10/16 (DIN EN1092-1 o ANSI 150)
LF tipo E1 Cont. REED		10 imp/m ³	1 imp/m ³	1 imp/m ³
Uscite/ valori impulsi	MF tipo E200 Int. prox. induttivo	500 imp/m ³ **	250 imp/m ³	QA 65 : 250 imp/m ³ QA 100 - 650 : 187.5 imp/m ³ QA/e 100 - 1000: 187.5 imp/m ³

* QAe + 25mm

** Dal 01/01/2002

Generatori di impulsi



Tensione interr. U_{max} = 24 V
Corrente interr. I_{max} = 50 mA
Capacità interr. P_{max} = 0,25 W
Resistenza R = 100 Ω + 20%

Dati tecnici int. NAMUR
DIN EN 50227

Tensione nominale U_v = 8 V DC
Resistenza interna R_i = 1 K Ω
Assorbimento di corrente Area attiva libera I ≥ 2,1 mA
Area attiva coperta I ≤ 1,2 mA

Le nostre sedi

Italia
Elkro gas s.p.a.
Via Cava Trombetta, 5
20090 Segrate (MI)
T +39 02 26926272
F +39 02 26926278
elkromilano@elster.com
www.elkrogas.com

Germania
Elster-Instromet GmbH
Steinern Str. 19 - 21
55252 Mainz-Kastel
T +49 6134 605 0
F +49 6134 605 223
info@elster.com
www.elster.com



QA/QAe EN07

31.01.2008