

## **Cim 855**

**INTERRUTTORE AD AZIONAMENTO SISMICO PER INSTALLAZIONE ORIZZONTALE**



Realizzato in ottemperanza ai requisiti gestionali della norma EN ISO 9001:2008.  
Collaudato al 100% secondo la normativa EN 12266-1:2003. Utilizzato nell'impiantistica distributiva di gas a bassa pressione per le categorie:

Gas naturali: gas derivati dal petrolio (Metano) e gas di ricambio.

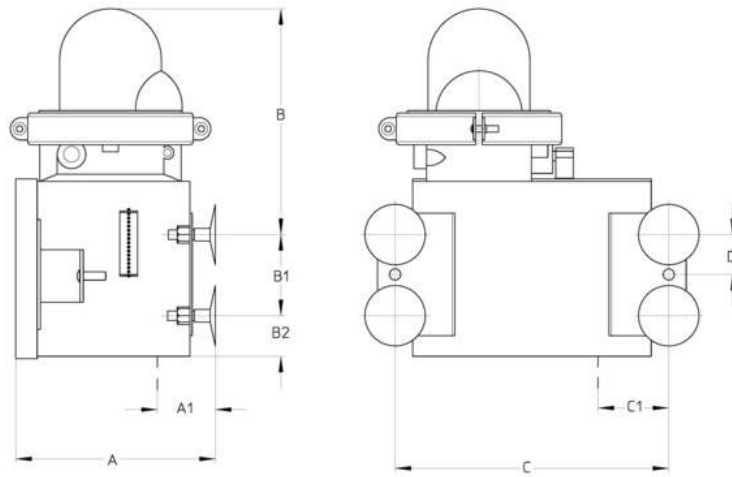
Gas di città: prodotti secondo i diversi procedimenti (Cracking - Cokerie - ecc.).

Gas liquidi: propano e miscele di gas propano/butano.

Garanzia 5 anni.

Prodotto in lega d'alluminio anodizzato 348.0 e A356-T6.

## DISEGNO TECNICO E TABELLA



A	123,7
A1	47,5
B	139,7
B1	50,8
B2	25,4
C	171,4
C1	50,8
D	25,4

## CERTIFICAZIONI

**EAC**